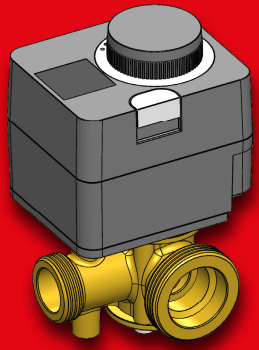
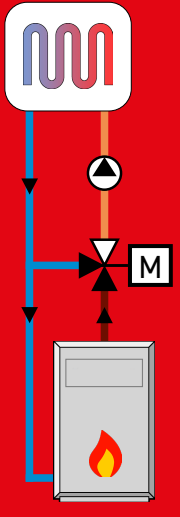


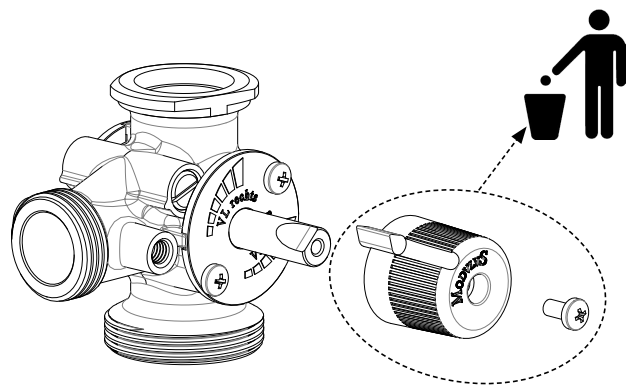


ACD10
ACD20
AHD20

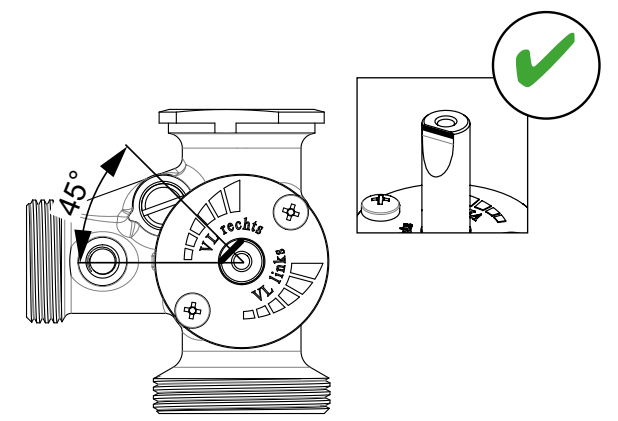


Rev.1 - 03/04/2026

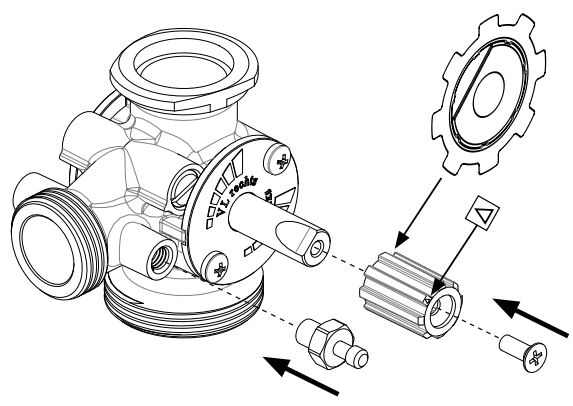
1 / 5



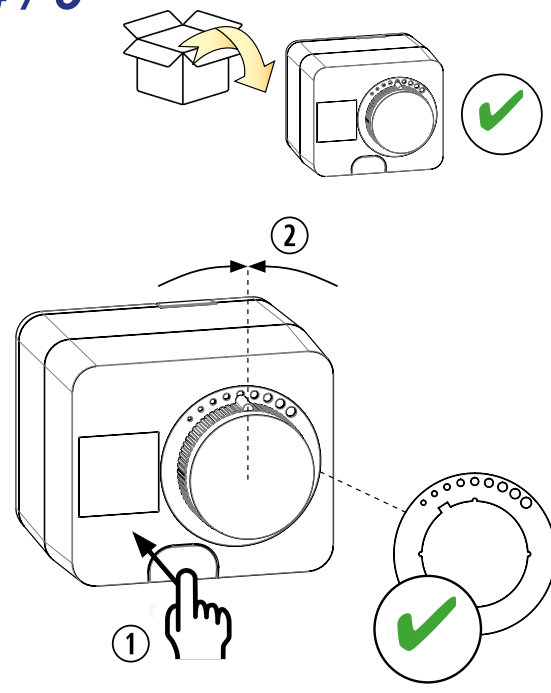
2 / 5



3 / 5



4 / 5



5 / 5

